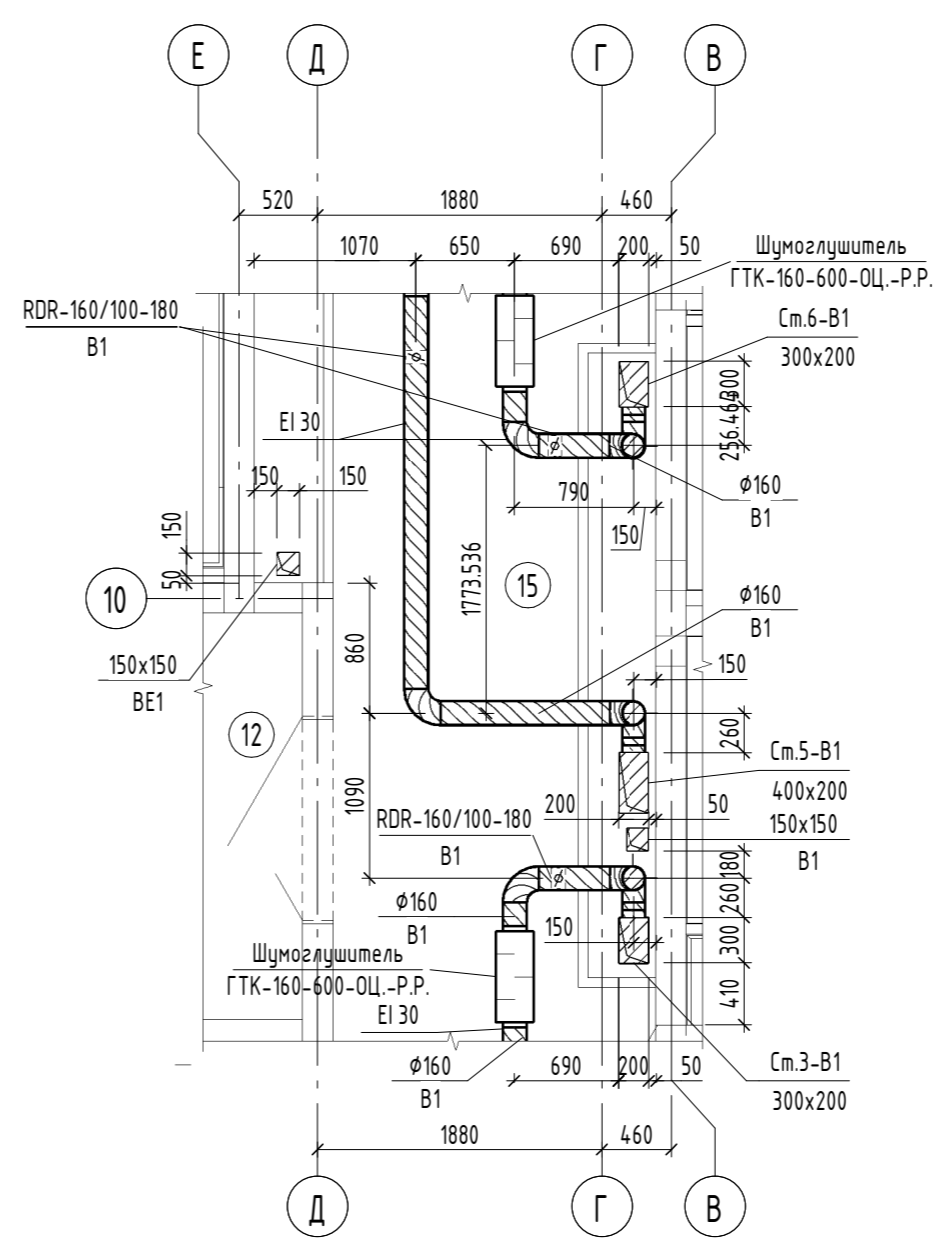


Фрагмент 2
1:50



- Примечание.
- В квартирах все воздуховоды выполнены из стали оцинкованной ГОСТ 14918-2020.
 - Все воздуховоды, проложенные в межквартирном коридоре до квартиры выполнены из стали оцинкованной ГОСТ 14918-2020 (класс герметичности "В") с нанесением огнезащитного покрытия EI 30.
 - На каждом ответвлении от стояка системы вентиляции системы В1 к квартире (в межквартирном коридоре) установлены:
 - регулятор постоянного расхода RDR-160/100-180;
 - шумоглушитель ГТК-160-600-ОЦ.-Р.Р.

Экспликация помещений квартир

Номер помещения	Наименование	Площадь, м ²	Кат. помещения
1	Спальня	140.45	
2	Кухня	86.37	
3	Ванная	22.96	
4	Санузел с душевой	4.01	
5	Прихожая	39.11	
6	Постирочная	3.67	
7	Гардеробная	11.55	
8	Лоджия	15.41	
Итого		323.53	

Экспликация общедомовых помещений

Номер помещения	Наименование	Площадь, м ²	Кат. помещения
12	Лестничная клетка	25.08	
15	Межквартирный коридор	23.42	
Итого		48.50	

АПУ.087-04В-0В

Жилые дома со встроенными помещениями общественного назначения, многоуровневой автостоянкой и встроенной трансформаторной подстанцией в квартале улиц Ползунова - Замятина - Даниловская - Краснофлотцев в Орджоникидзевском районе в г.Екатеринбурга. 2 очередь строительства.

Изм.	Кол.уч.	Лист	№ док.	Подп.	Дата
Разраб.		Рогожина		<i>Рогожина</i>	03.22
Проверил		Рогожина		<i>Рогожина</i>	03.22
Нач. отдела		Пашаева		<i>Пашаева</i>	03.22
Н. контр.		Ташлыков		<i>Ташлыков</i>	03.22

9-этажная жилая секция №4В		
Р	13	

План 3, 5, 7 этажей. Вентиляция

АО "Корпорация "Атомстройкомплекс"

Инв. № подл.	Взам. инв. №	Согласовано
АР	ВК	ЭП
Терехова	Алексеев	Бородина
03.22	03.22	03.22